



VLEESVEEHEK

LS 2

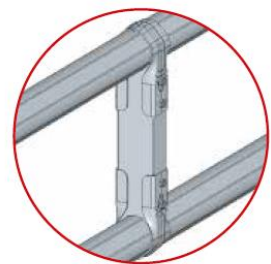
NIEUW

VLEESVEEHEK LS2 8-HOEKIGE BUIZEN

Paneel voor vleesvee, gemaakt uit een niet-gelaste kader bestaande uit 2 achthoekige buizen 102 mm met een tussenstuk \square 100 x 60 dat gemonteerd is met klemmen. Laborim Regelbaar door 2 uiteinden en verhoogbaar met 188 mm door eenvoudige omkering van het hek.

NOUVEAUTÉ

PE0204	Paneel van 4 m (zonder tussenstuk)	78	kg
PE0205	Paneel van 5 m (1 tussenstuk \square 100 x 60)	100	kg
PE0206	Paneel van 6 m (1 tussenstuk \square 100 x 60)	116	kg
PE0292	Omkeringsbeugels + 2 oogbouten	19	kg
PR0298	Inclinatieplaat (2 per paneel) per stuk	0,63	kg



PE0293

Tussenstuk vleesveehék LS2 met klemmen

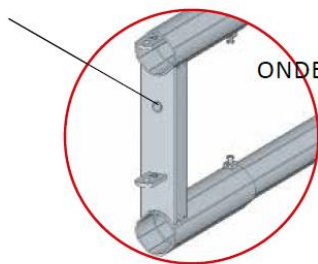
DETAILELEMENTEN

PE0290	Uiteinde vleesveehék LS2	13	kg
TR9104	Buis 8-hoekig \varnothing 102 L 3,46 m (paneel van 4 m)	26	kg
TR9105	Buis 8-hoekig \varnothing 102 L 4,46 m (paneel van 5 m)	34	kg
TR9106	Buis 8-hoekig \varnothing 102 L 5,46 m (paneel van 6 m)	42	kg
PE0293	Tussenstuk vleesveehék met klemmen	6	kg

8-hoekige buis \varnothing 114 mm
8-hoekige buis \varnothing 102 mm



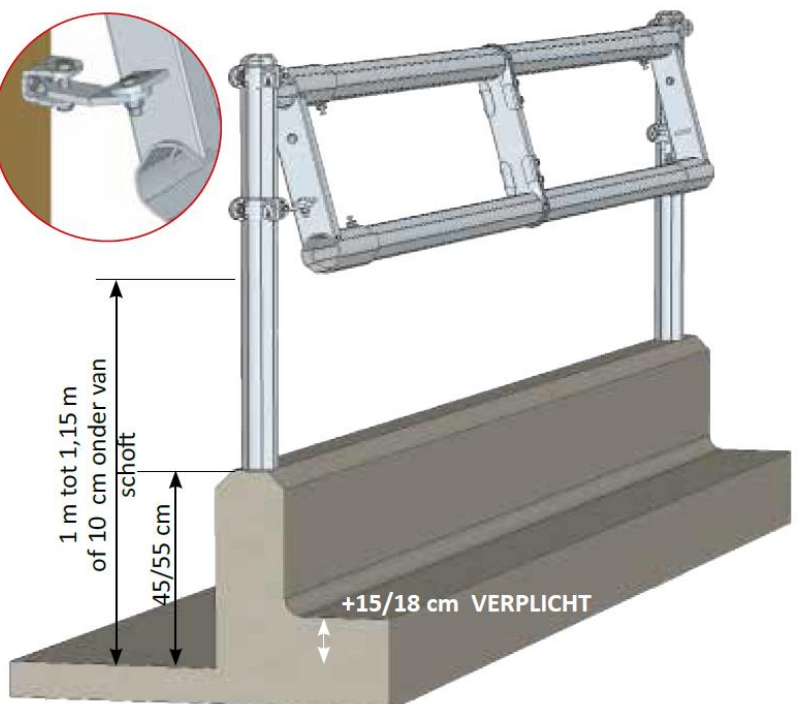
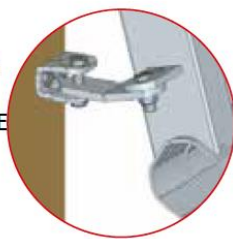
Ingelaste koker voor oogbout (in geval van omkeringsbeugel)



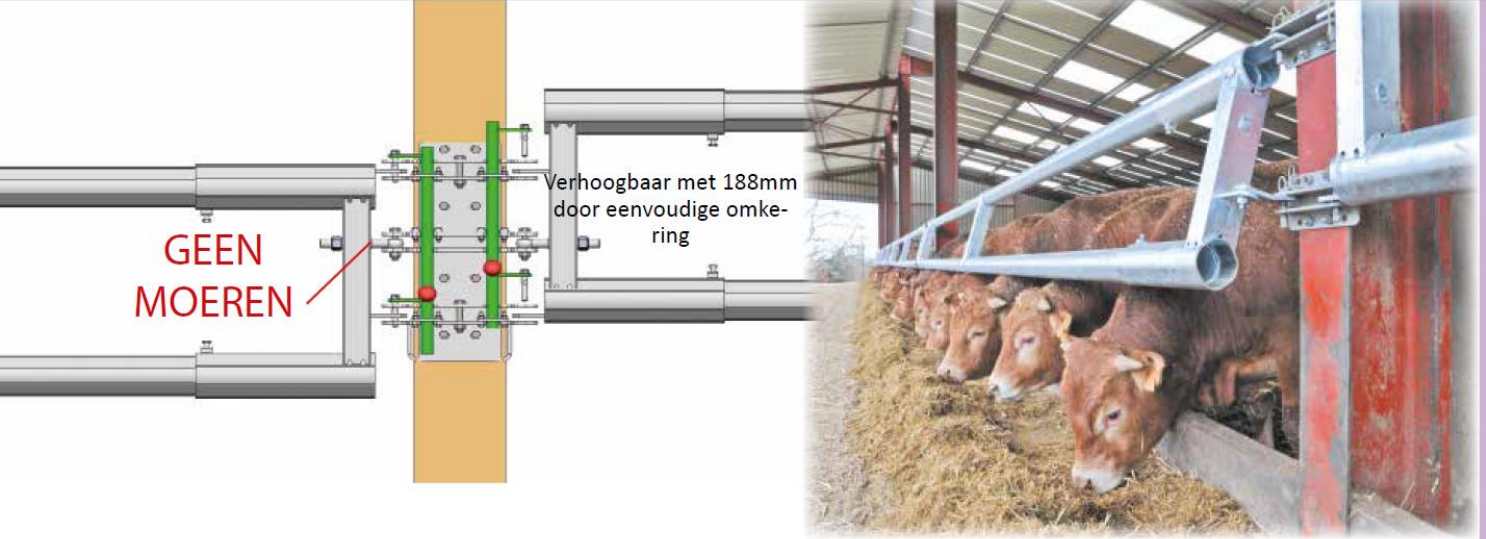
PE0290

uiteinde voor vleesveehék LS2

Montage met Multifix ONDERAAN SCHUINE TAGE

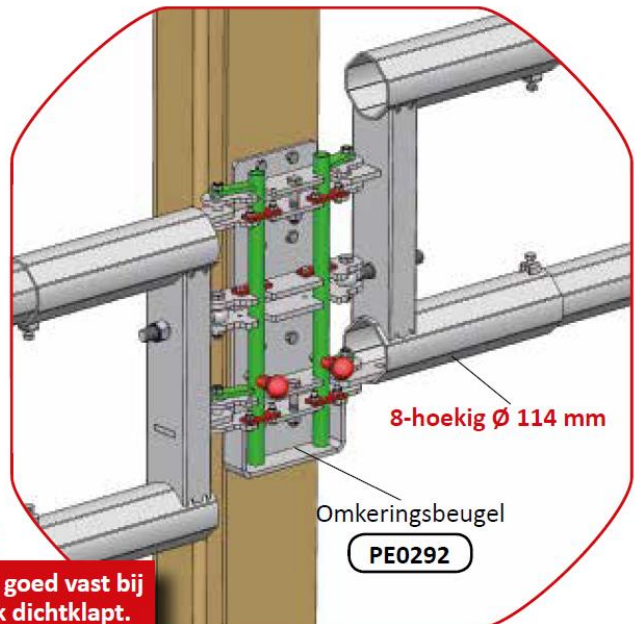
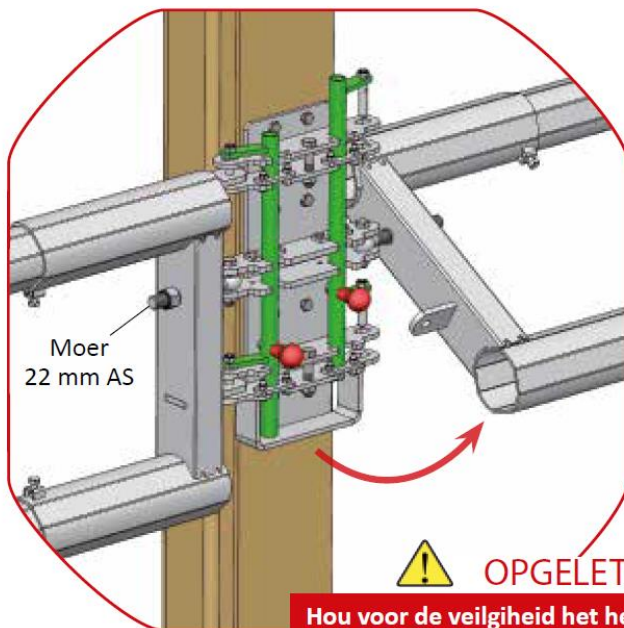


JOURDAIN



MONTAGE OP HEA MET OMKERINGSBEUGEL

Van omkeringsbeugel maakt een montage op een HEA spant van 100 mm tot 220 mm mogelijk, ze verzekert een snelle ont- en vergrendeling van het vleesveehok LS2 bij een verhoging ervan ifv het vee.



OPGELET!

Hou voor de veiligheid het hek goed vast bij omkering zodat het niet bruusk dichtklapt.

