



# TUSSENHEK KALVEREN

## TUSSENHEK KALVEREN

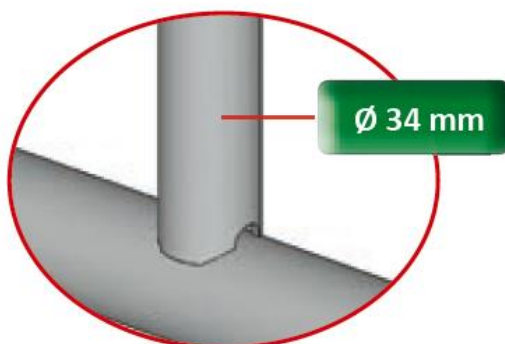
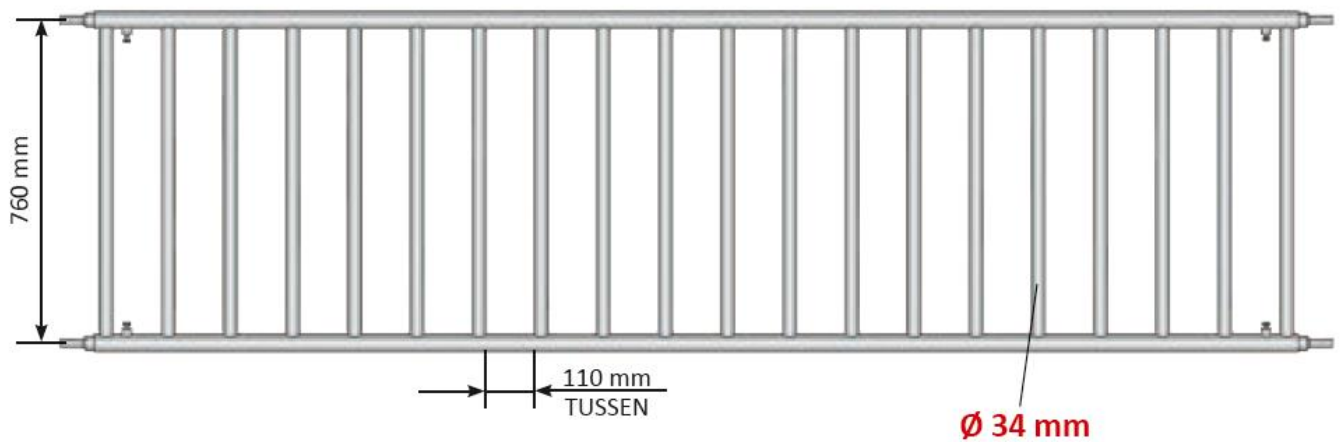
Demonteerbaar en draaibaar langs beide zijden.  
Gemakkelijk in te korten.

Met 4 regelbare uiteinden. Overmeten hoogte = 800 mm

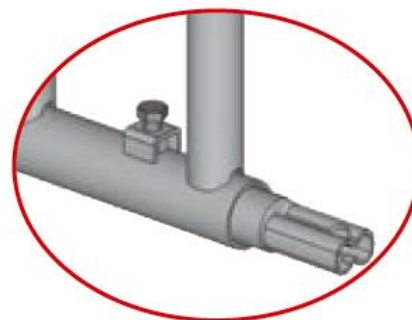
|        |                        |                      |       |
|--------|------------------------|----------------------|-------|
| VE2770 | Tussenhek kalveren 3 m | } midden midden paal | 30 kg |
| VE2772 | Tussenhek kalveren 4 m |                      | 44 kg |
| VE2774 | Tussenhek kalveren 5 m |                      | 57 kg |

**NIEUW  
MODEL**

4 uiteinden  
Zwaardere tussenbuizen



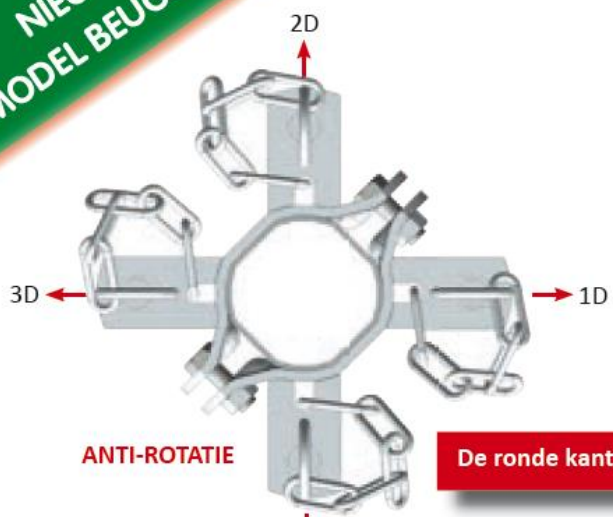
BUIS Ø 34 mm



Detail uiteinde

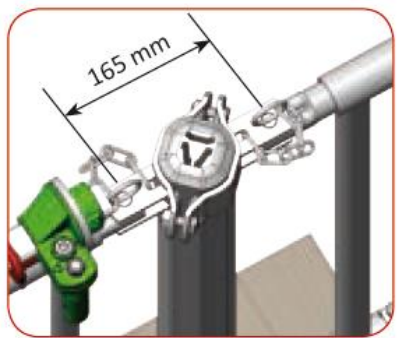
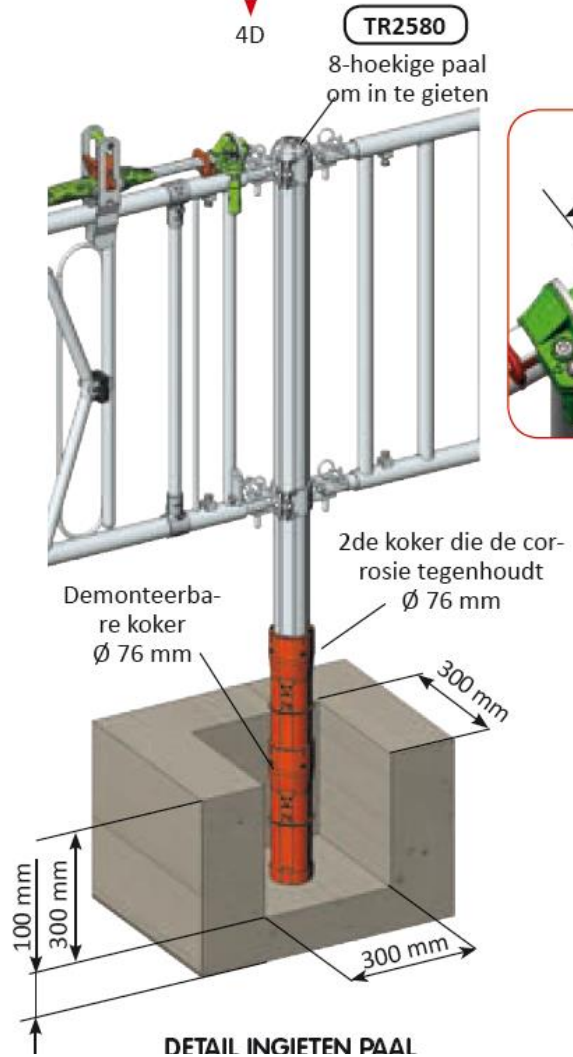
**NIEUW  
MODEL BEUGELS**

# TOEBEHOREN KALVEREN



**⚠ OPGELET !**

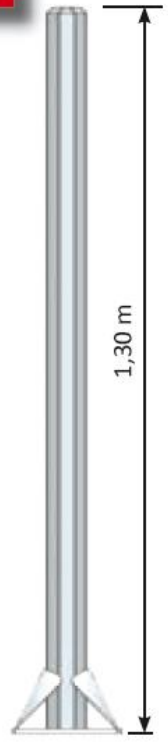
De ronde kant van de paal bepaald de instortrichting.



**TR1611**  
Dop voor koker  
Ø 76 mm



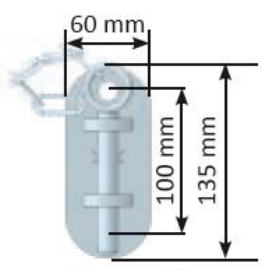
**TR4176**  
Demonteerbare koker Ø  
76 mm met standaard  
dop onderaan



**TR2590**  
Kale 8-hoekige paal  
sur platine



**VE2790**  
Uiteinde voerhek



**VE2502**  
Enkele ophangbeugel  
kalveren

**NIEUW  
MODEL**

**8-HOEKIGE  
BEUGEL  
Ø 76 MM  
60 X 5**



- TR2595**  
8-hoekige beugel  
Ø 76 mm  
1 richting
- TR2596**  
8-hoekige beugel  
Ø 76 mm  
2 richtingen
- TR2597**  
8-hoekige beugel  
Ø 76 mm  
3 richtingen
- TR2598**  
8-hoekige beugel  
Ø 76 mm  
4 richtingen
- TR2599**  
8-hoekige beugel  
Ø 76 mm  
2 richtingen in L

# JOURDAIN



## 8-HOEKIGE PAAL Ø 76 MM

|        |  |        |
|--------|--|--------|
| VE2502 | Enkele ophangbeugel kalveren (per paar)                          | 1,8 kg |
| TR2580 | Naakte 8-hoekige paal om in te gieten Ø 76 mm, 1,65 m            | 8 kg   |
| TR2590 | Naakte 8-hoekige paal op voet Ø 76 mm - 1,30 m                   | 10 kg  |
| TR4176 | Demonteerbare rode 8-hoekige koker (voor 8-hoekige paal Ø 76 mm) | 0,4 kg |
| TR1611 | Dop voor koker voor paal Ø 76 mm                                 | 1 kg   |

## 8-HOEKIGE BEUGEL Ø 76 MM 60 X 5

voor 8-hoekige paal Ø 76 mm

|        |   |        |
|--------|---|--------|
| TR2595 | Beugel Ø 76 mm 8-hoekig 1 richting        | 1,2 kg |
| TR2596 | Beugel Ø 76 mm 8-hoekig 2 richtingen      | 1,6 kg |
| TR2597 | Beugel Ø 76 mm 8-hoekig 3 richtingen      | 1,9 kg |
| TR2598 | Beugel Ø 76 mm 8-hoekig 4 richtingen      | 2,2 kg |
| TR2599 | Beugel Ø 76 mm 8-hoekig 2 richtingen in L | 1,5 kg |
| VE2575 | Beugel Ø 76 mm met enkel grendeloog       | 1 kg   |
| TR2593 | Paar kale halve 8-hoekige beugels Ø 76 mm | 0,8 kg |

## TOEBEHOREN KALVEREN

|        |   |        |
|--------|---|--------|
| VE2790 | Supplementair uiteinde (per stuk)               | 0,4 kg |
| VE2578 | Beugel enkele Autolock SSV Ø 76 mm              | 2 kg   |
| VE2579 | Beugel dubbele Autolock Ø 76 DSV                | 2,4 kg |
| FE2118 | Losse Autolock grendel met draadbeugels Ø 45 mm | 2 kg   |
| FE2119 | Losse Autolock grendel met tegenplaat           | 3 kg   |
| PN9982 | Losse standaard grendel.                        | 2,5 kg |

VE2578



Beugel Ø 76 m Autolock Grendelsluiting in midden



Beugel Ø 76 m Enkel grendeloog

VE2575

Losse standaardgrendel



PN9982



Losse autolockgrendel + draadbeugels Ø 45 mm

FE2118

Om een losse autolockgrendel te monteren op een Paneel EX, gelieve zak nummer 134 : 2 draadbeugels diam. 60 mm bij te bestellen



**OPGELET !**

Om corrosie aan de zink en het ijzer te voorkomen omwille van het contact met kuilvoer en mest, raden we aan de palen in te smeren met een bitumineuse verf TR0005 alvorens het gebruik ervan en vervolgens periodiek te herhalen om blijvend te beschermen : voeten van de palen, onderkant van poorten en ligboxen, kniebomen, steunen ...

## MONTAGERICHTLIJN LABORIM

Nooit een 8-hoekige koker alleen ingieten. Altijd ingieten met een paal er in en een beugel gemonteerd aan de paal. Op van koker staat 1D, 2D, 3D, 4D voor de goede ingietrichting. Plaats van 2de koker alvorens de paal te monteren.

# JOURDAIN



