



MONTAGE

LIGBOX TEXANE 2,08 m DUBBELE SP

⚠ OPGELET !

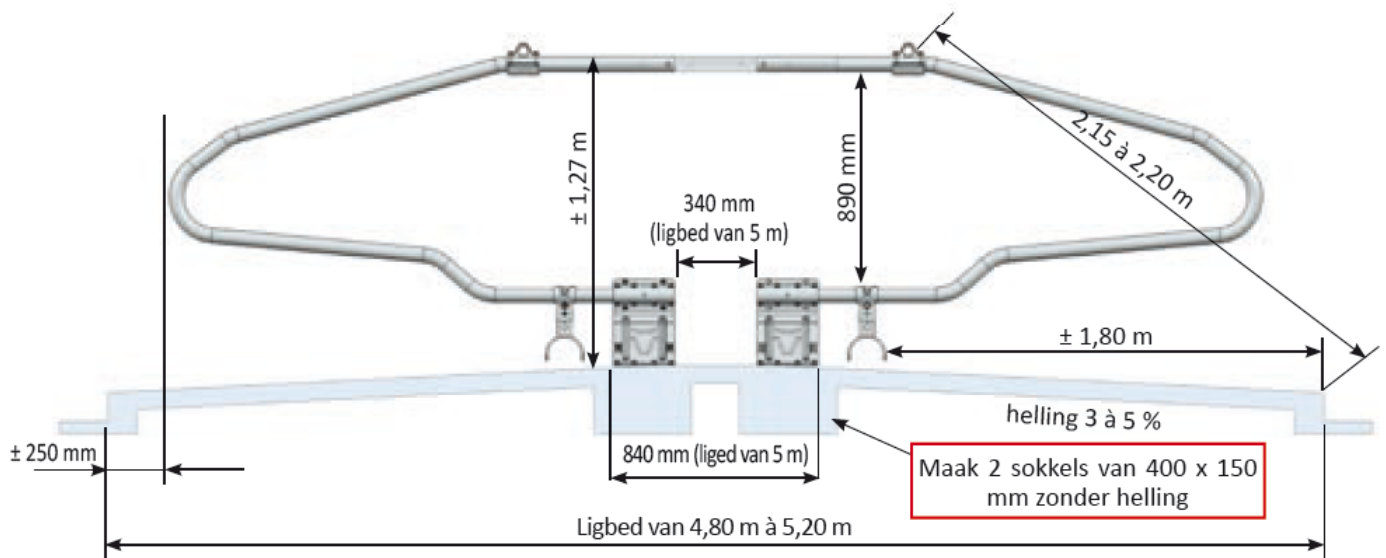
De ligboxen type Euro mogen niet op een SP voetsteun geplaatst worden (de schoftbuis is te laag nl. 1,12 m).



Midden midden ligbox tussen 1,15 m en 1,20 m.
De gegeven afmetingen zijn louter indicatief. Gelieve de afmetingen aan te passen aan het vee. Meer info: www.laborim.be

LO9936

Robuuste beugel
60/49 mm



⚠ OPGELET !

Om corrosie aan de zink en het ijzer te voorkomen omwille van het contact met kuilvoer en mest, raden we aan de palen in te smeren met een bitumineuse verf TR0005 alvorens het gebruik ervan en vervolgens periodiek te herhalen om blijvend te beschermen : voeten van de palen, onderkant van poorten en ligboxen, kniebomen, steunen ...

TEXANE SP



LIGBOXBEUGEL TEXANE

LO3103 Ligboxbeugel type TEXANE melkvee» 2,08 m 20 kg

KOPPELBUIS TEXANE

LO9943 Koppelbuis Texane Ø 70 mm (door te boren) 5 kg



KNIEBOOM VOOR PVC BUIS Ø 125 mm

Knieboombevestiging voor PVC buis Ø 125 mm (niet geleverd). Kan gemonteerd worden op alle ligboxen behalve de US en Kondor. Regelbaar in de diepte en hoogte. Voorzie 1 knieboombevestiging elke 2 ligboxen. Meer info: www.laborim.be

LO3169 Knieboombevestiging voor PVC buis Ø 125 mm 3 kg

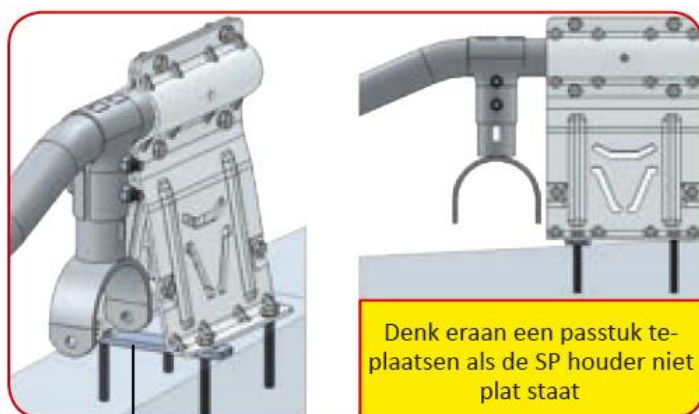
VOETSTEUN LIGBOX SP

LO9931 Voetsteun ligbox SP in plaat van 6 mm samen te stellen en te monteren op de grond 8 kg

PASSTUKKEN VOOR PALEN

FE2135 Passtukken voor palen 35 x 8 lengte 197 mm 0,39 kg

NIEUW



PASSTUK VOETPLAAT

