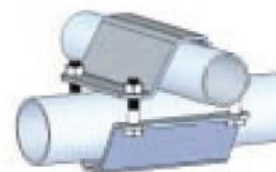
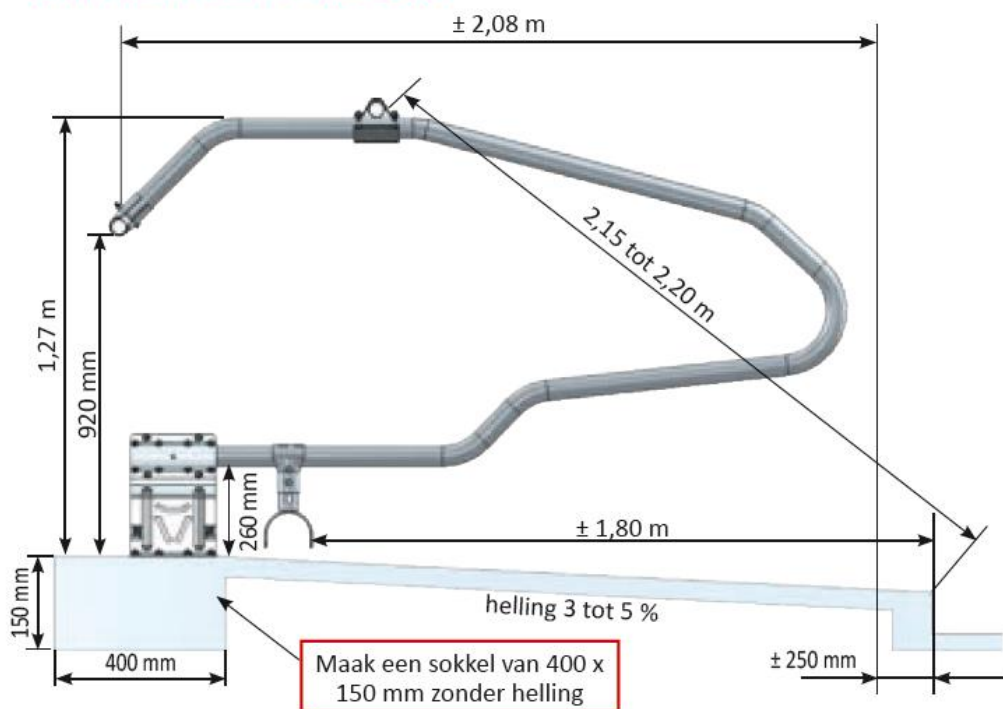




LIGBOX RELAX

ENKELE RELAX LIGBOX



LO9936

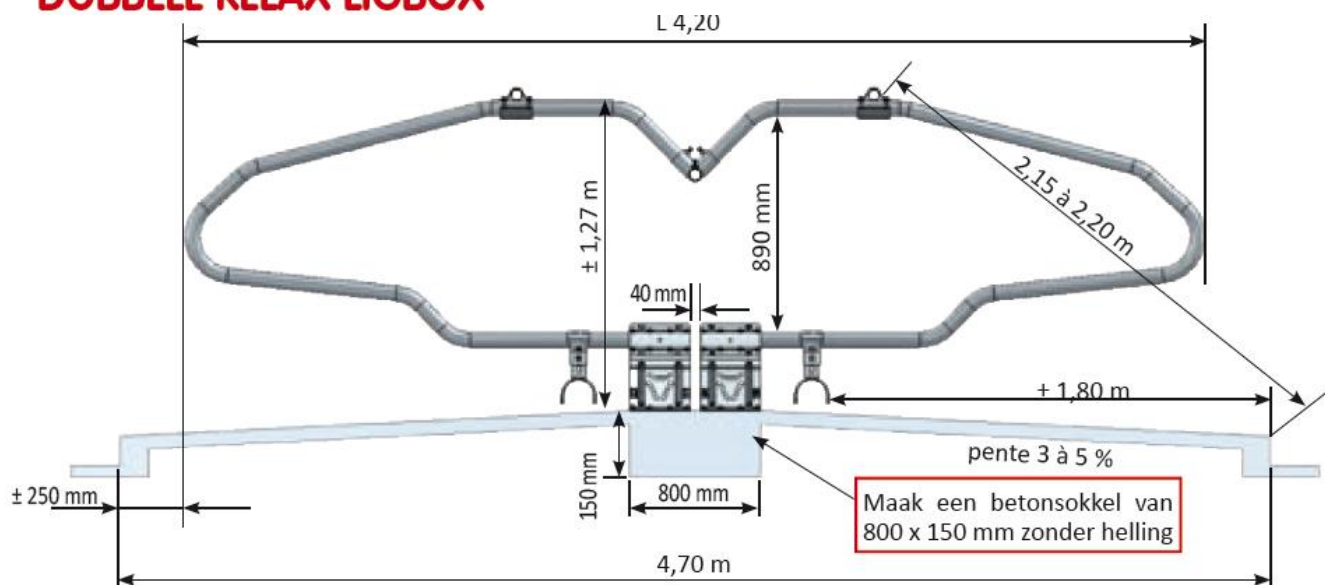
Robuuste beugel
60/49 mm



LO3167

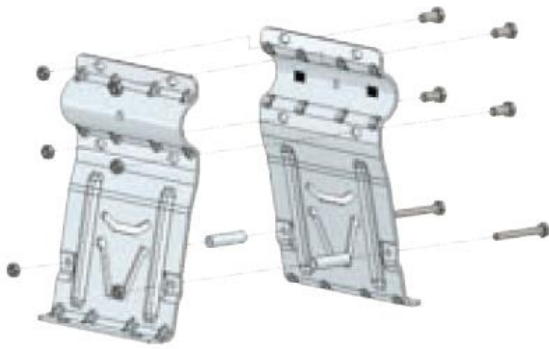
3-wegbeugel
«RELAX»
dubbele opstelling

DUBBELE RELAX LIGBOX



Midden midden ligbox tussen 1,15 m en 1,20 m.
De gegeven afmetingen zijn louter indicatief. Gelieve de afmetingen aan te passen aan het vee. Meer info: www.laborim.be

JOURDAIN



RELAX LIGBOX

Ligbox met dezelfde vorm als de Texane, geproduceerd uit 1 buis \varnothing 60, lengte 2,08 m voor een enkel ligbed van 2,40 m of een dubbel ligbed van 4,70 m

Kop aan kop gemonteerd, geen paal, montage op SP houder

Bovenop de schoftbuis is er nog een buis vooraan de ligbox die dient als anti doorgang.

Deze buis is gemeenschappelijk bij een dubbele opstelling.

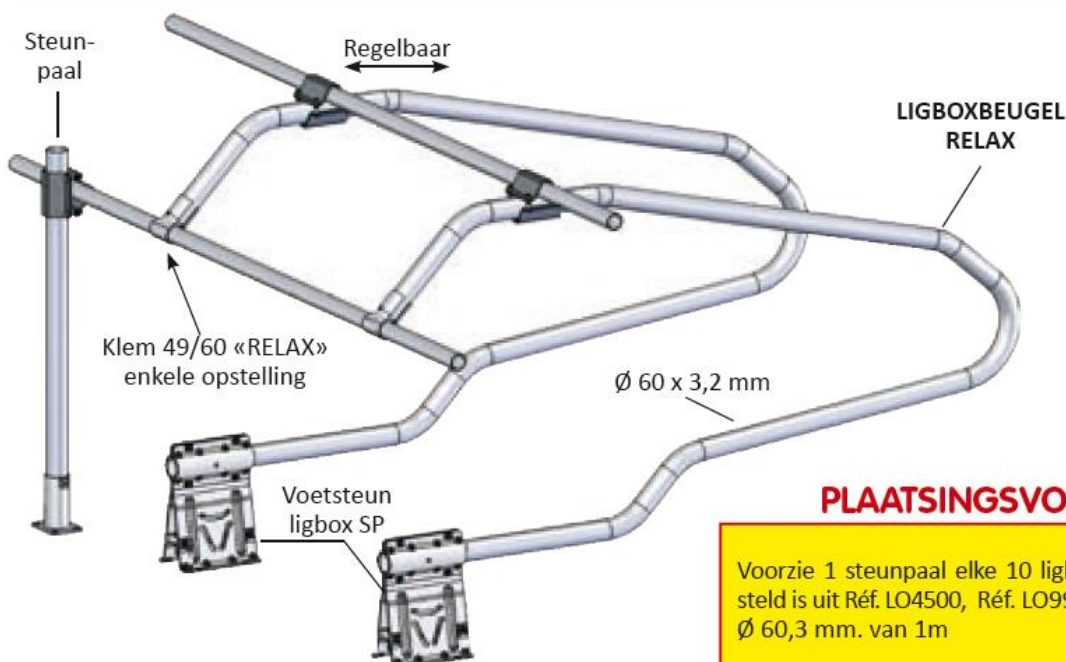
LO3160	Ligboxbeugel type «RELAX» \varnothing 60 x 3,2 mm	22	kg
LO3166	Klem 49/60 «RELAX» enkele opstelling	0,9	kg
LO3167	3-wegklem «RELAX» dubbele opstelling	1,6	kg
LO3168	Betonbeugel «RELAX» in 60 x 8 mm (per paar)	1,5	kg
LO9936	«Robuuste» beugel 60/49 - 4 mm	1,7	kg
TU9756	Schoftbuis en anti-doorgangbuis \varnothing 49 lengte 6 m	20	kg
ST9943	Koppelstuk voor buis \varnothing 49 mm	0,5	kg
LO9931	Ligboxvoet type SP in plaat van 6 mm samen te stellen en te bevestigingen op de grond.	8	kg



OPGELET !

Om corrosie aan de zink en het ijzer te voorkomen omwille van het contact met kuilvoer en mest, raden we aan de palen in te smeren met een bitumineuze verf TR0005 alvorens het gebruik ervan en vervolgens periodiek te herhalen om blijvend te beschermen : voeten van e palen, onderkant van poorten en ligboxen, kniebomen, steunen ...

Meer info: www.laborim.be



PLAATSINGSVOORSTEL

Voorzie 1 steunpaal elke 10 ligboxen die samengesteld is uit Réf. LO4500, Réf. LO9936 en een stuk buis \varnothing 60,3 mm. van 1m

