

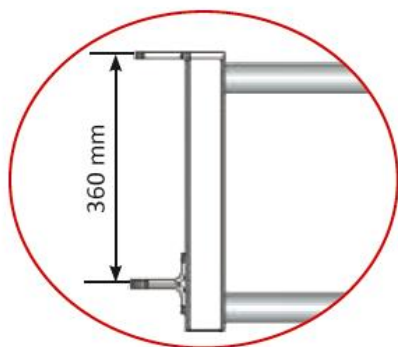
LS 2 VOERBUIS KALVEREN

LS 2 VOERBUIS KALVEREN

Voor kalveren tot 6 maanden

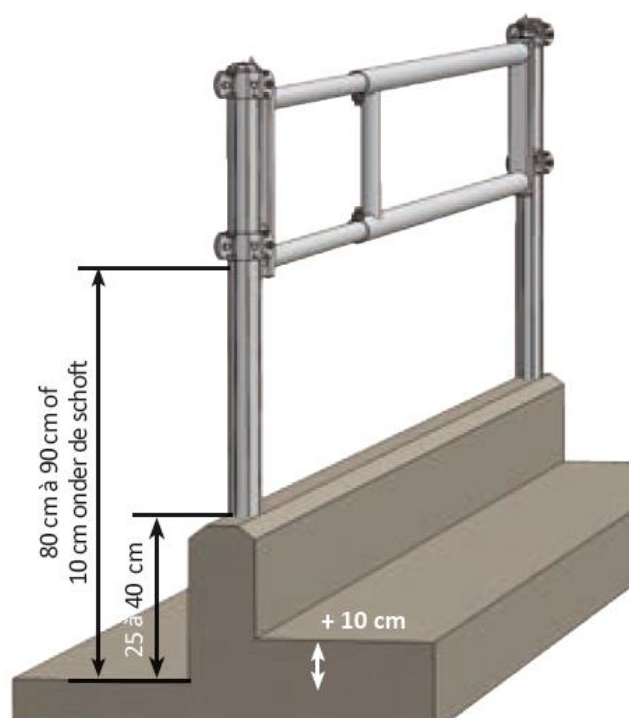
Achterkant geproduceerd uit buis \varnothing 60 mm en regelbare voorkant uit \varnothing 49 mm.

LO3199	Kalvervoerbuïs LS2 2 / 3 m (1 tussenstuk)	26 kg
LO3196	Kalvervoerbuïs LS2 3 / 4 m (1 tussenstuk)	34 kg
LO3197	Kalvervoerbuïs LS2 4 / 5 m (2 tussenstukken)	42 kg
LO3198	Kalvervoerbuïs LS2 5 / 6 m (2 tussenstukken)	50 kg



Detail uiteinde

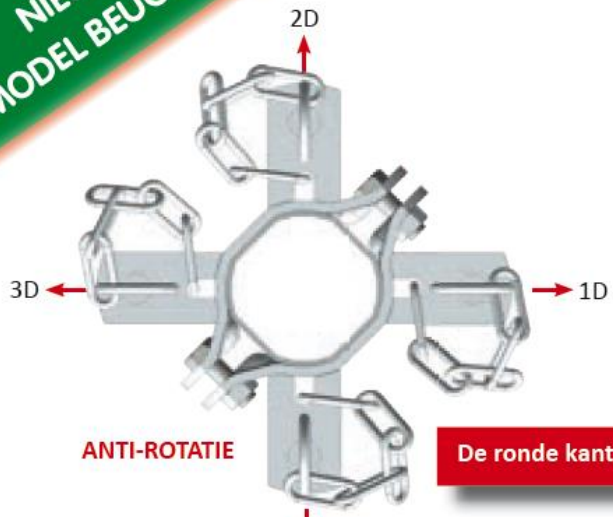
De gegeven afmetingen zijn louter indicatief. Gelieve de afmetingen aan te passen aan het vee... Meer info: www.laborim.be



RICHTLIJN LS KALVEREN

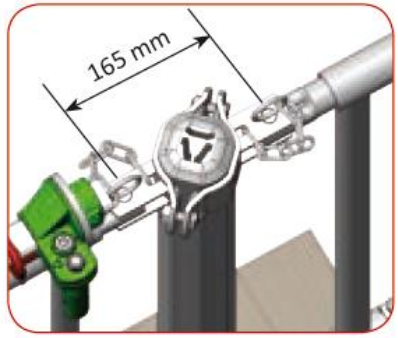
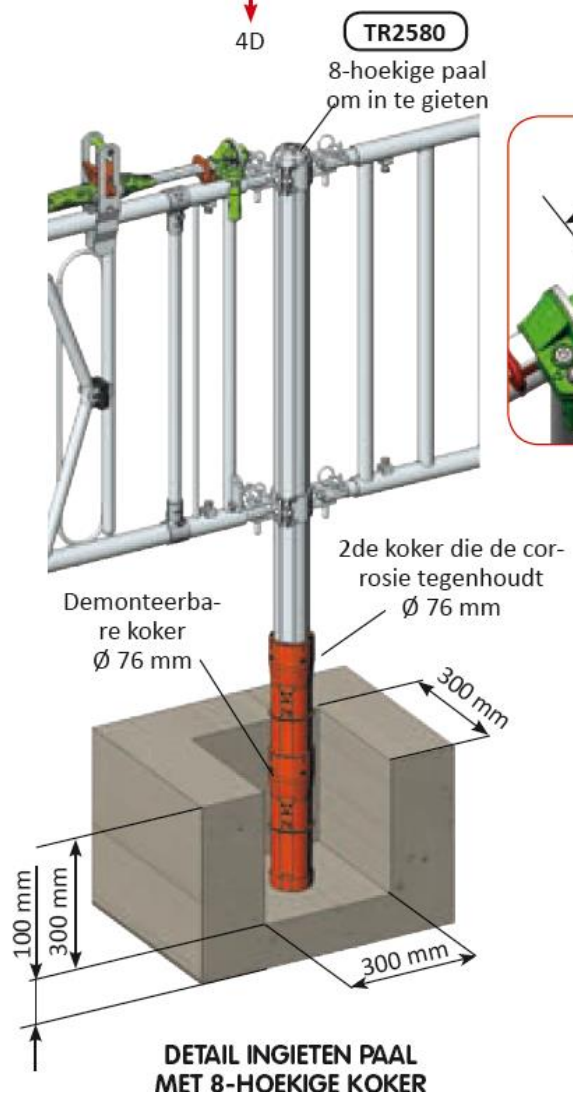
**NIEUW
MODEL BEUGELS**

TOEBEHOREN KALVEREN



⚠ OPGELET !

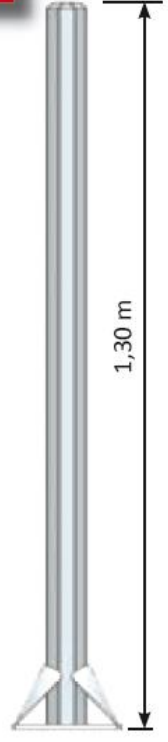
De ronde kant van de paal bepaald de instortrichting.



TR1611
Dop voor koker
Ø 76 mm



TR4176
Demonteerbare koker
76 mm met standaard
dop onderaan



TR2590
Kale 8-hoekige paal
sur platine

VE2790
Uiteinde voerhek

VE2502
Enkele ophangbeugel
kalveren

**NIEUW
MODEL**

**8-HOEKIGE
BEUGEL
Ø 76 MM
60 X 5**



- TR2595**
8-hoekige beugel
Ø 76 mm
1 richting
- TR2596**
8-hoekige beugel
Ø 76 mm
2 richtingen
- TR2597**
8-hoekige beugel
Ø 76 mm
3 richtingen
- TR2598**
8-hoekige beugel
Ø 76 mm
4 richtingen
- TR2599**
8-hoekige beugel
Ø 76 mm
2 richtingen in L

JOURDAIN



8-HOEKIGE PAAL Ø 76 MM

VE2502	Enkele ophangbeugel kalveren (per paar)	1,8 kg
TR2580	Naakte 8-hoekige paal om in te gieten Ø 76 mm, 1,65 m	8 kg
TR2590	Naakte 8-hoekige paal op voet Ø 76 mm - 1,30 m	10 kg
TR4176	Demonteerbare rode 8-hoekige koker (voor 8-hoekige paal Ø 76 mm)	0,4 kg
TR1611	Dop voor koker voor paal Ø 76 mm	1 kg

8-HOEKIGE BEUGEL Ø 76 MM 60 X 5

voor 8-hoekige paal Ø 76 mm

TR2595	Beugel Ø 76 mm 8-hoekig 1 richting	1,2 kg
TR2596	Beugel Ø 76 mm 8-hoekig 2 richtingen	1,6 kg
TR2597	Beugel Ø 76 mm 8-hoekig 3 richtingen	1,9 kg
TR2598	Beugel Ø 76 mm 8-hoekig 4 richtingen	2,2 kg
TR2599	Beugel Ø 76 mm 8-hoekig 2 richtingen in L	1,5 kg
VE2575	Beugel Ø 76 mm met enkel grendeloog	1 kg
TR2593	Paar kale halve 8-hoekige beugels Ø 76 mm	0,8 kg

TOEBEHOREN KALVEREN

VE2790	Supplementair uiteinde (per stuk)	0,4 kg
VE2578	Beugel enkele Autolock SSV Ø 76 mm	2 kg
VE2579	Beugel dubbele Autolock Ø 76 DSV	2,4 kg
FE2118	Losse Autolock grendel met draadbeugels Ø 45 mm	2 kg
FE2119	Losse Autolock grendel met tegenplaat	3 kg
PN9982	Losse standaard grendel.	2,5 kg

VE2578



Beugel Ø 76 m Autolock Grendelsluiting in midden



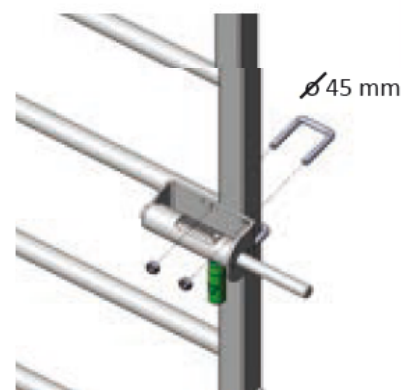
Beugel Ø 76 m Enkel grendeloog

VE2575

Losse standaardgrendel



PN9982



Losse autolockgrendel + draadbeugels Ø 45 mm

FE2118

Om een losse autolockgrendel te monteren op een Paneel EX, gelieve zak nummer 134 : 2 draadbeugels diam. 60 mm bij te bestellen



OPGELET !

Om corrosie aan de zink en het ijzer te voorkomen omwille van het contact met kuilvoer en mest, raden we aan de palen in te smeren met een bitumineuse verf TR0005 alvorens het gebruik ervan en vervolgens periodiek te herhalen om blijvend te beschermen : voeten van de palen, onderkant van poorten en ligboxen, kniebomen, steunen ...

MONTAGERICHTLIJN LABORIM

Nooit een 8-hoekige koker alleen ingieten. Altijd ingieten met een paal er in en een beugel gemonteerd aan de paal. Op van koker staat 1D, 2D, 3D, 4D voor de goede ingietrichting. Plaats van 2de koker alvorens de paal te monteren.

JOURDAIN

