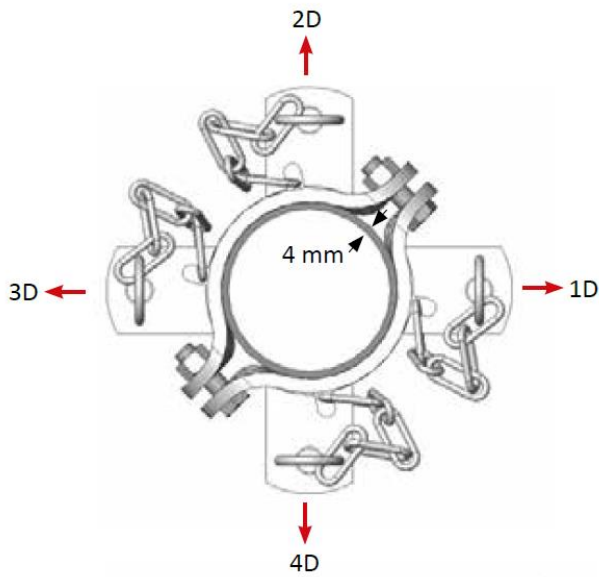


RONDE PAAL



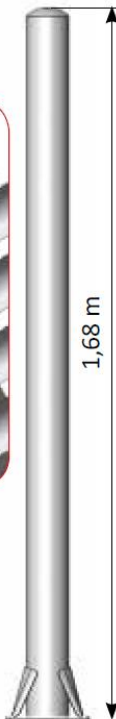
TR1613

Dop voor koker
Ø 102 mm



FE1603

Ronde koker
Ø 102 mm

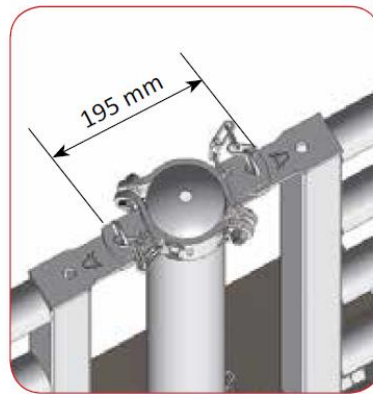


FE2198
RONDE paal
op voet



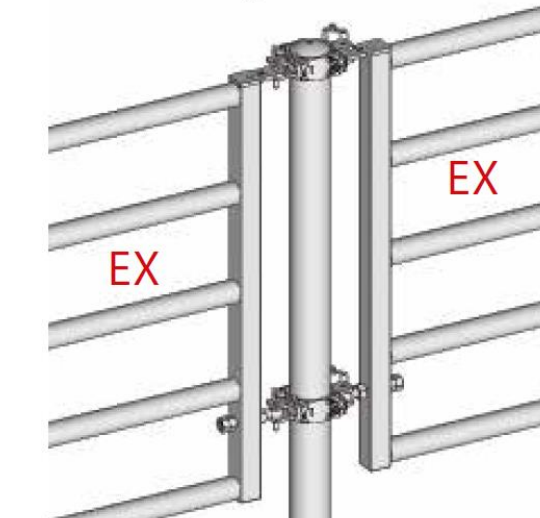
FE2103

Universele zweep
voor grendel

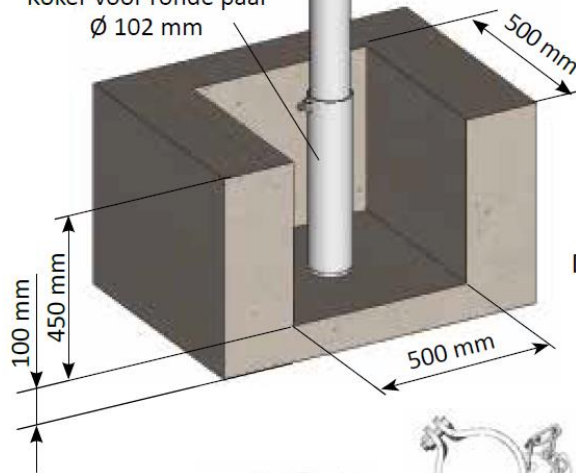


FE2112
Tegenplaat

DETAIL INGIETEN PAAL
MET KOKER



Koker voor ronde paal
Ø 102 mm



FE2150

Beugel Ø 102 mm
enkel
voor grendel



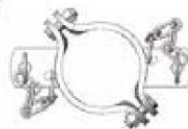
FE2151

Beugel Ø 102 mm
dubbel
voor grendel



FE2155

RONDE beugel
Ø 102 mm
1 richting



FE2156

RONDE beugel
Ø 102 mm
2 richtingen



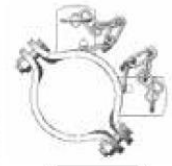
FE2157

RONDE beugel
Ø 102 mm
3 richtingen



FE2158

RONDE beugel
Ø 102 mm
4 richtingen



FE2159

RONDE beugel
Ø 102 mm
2 richtingen in L

POSITIONERINGSRICHTLIJNEN LABORIM

Nooit een koker ingieten zonder paal Laborim. Altijd ingieten met gemonteerde beugels op de paal..

Ø 102 mm



RONDE PAAL Ø 102 mm x 4 mm

FE2120	RONDE blote paal 2,13 m	21	kg
FE2192	RONDE blote verlengde paal 2,43 m	24	kg
FE2193	RONDE blote verlengde paal 2,73 m	27	kg
FE2198	RONDE blote paal op voet 1,68 m + versterkingen 8 mm	19	kg
FE2180	Blote vervangpaal vernauwd 2,13 m	21	kg



OPGELET!

Om corrosie aan de zink en het ijzer te voorkomen omwille van het contact met maïs en mest, raden we aan de laboratorium palen in te smeren met een bitumineuse verf TR0005 alvorens het gebruik ervan en vervolgens periodiek te gebruiken om blijvend te beschermen : voeten van de palen, onderkant van poorten en ligboxen, kniebomen, steunen .

BEUGEL VOOR RONDE PAAL Ø 102 mm

Met versterkingen 60 x 8 mm

FE2155	RONDE beugel Ø 102 mm 1 richting	2,2	kg
FE2156	RONDE beugel Ø 102 mm 2 richtingen	2,7	kg
FE2157	RONDE beugel Ø 102 mm 3 richtingen	3,2	kg
FE2158	RONDE beugel Ø 102 mm 4 richtingen	3,6	kg
FE2159	RONDE beugel Ø 102 mm 2 richtingen in L	2,7	kg
FE2150	Beugel Ø 102 mm enkel voor grendel	2,2	kg
FE2151	Beugel Ø 102 mm dubbel voor grendel	2,4	kg
FE2165	RONDE beugel zonder richting Ø 102 mm	1,7	kg
FE2156	RONDE beugel Ø 102 mm 1 richting	2,7	kg
FE2158	RONDE beugel Ø 102 mm 2 richtingen	3,6	kg

UNIVERSELE GRENDELSLUITING

FE2103	Voor poorten EX 4 - EX 5 - Weidepoorten - losse grendel (1 sluiting per grendel), per paar	1,6	kg
--------	---	-----	----

LOSSE GRENDEL

PN9982	losse grendel.	2,5	kg
--------	----------------	-----	----

RONDE KOKER VOOR RONDE PAAL Ø 102 mm

Demonteerbare koker met anti-rotatie lip.

FE1603	Koker voor RONDE paal Ø 102 mm (per stuk)	5	kg
FE1613	Dop voor RONDE koker voor ronde paal Ø 102 mm	1	kg

BITUMINEUSE VERF

TR0005	Bitumineuse verf pot van 5 liter (0,5 l / m ²)	5	kg
--------	--	---	----

TEGENPLAAT

FE2112	Tegenplaat (200 x 200 x 8 mm)	2,3	kg
--------	-------------------------------	-----	----