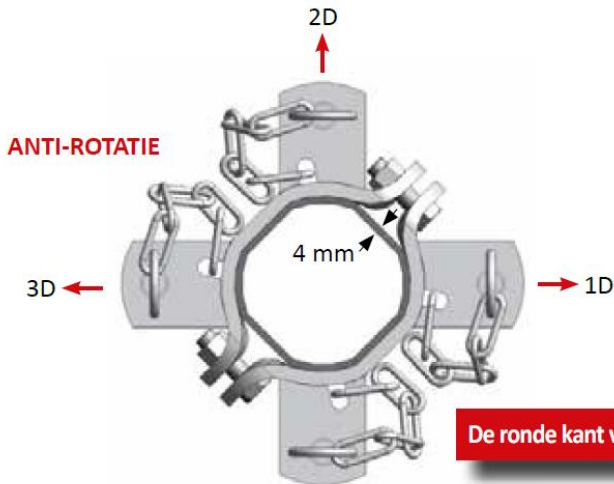


# 8-HOEKIGE PAAL



**OPGELET!**

De ronde kant van de paal bepaalt de instortrichting.

**TR1613**

Dop voor koker  
Ø 102 mm



**TR4100**

Ingietkoker Ø 102 mm  
met  
verkleiningsring en sluit-  
dop onderaan

1,68 m

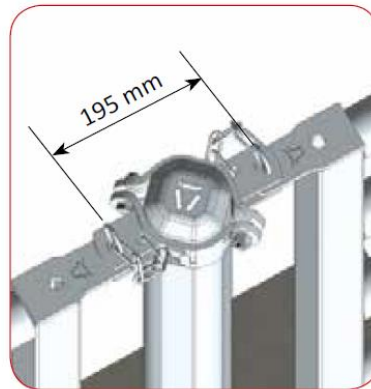
**TR1680**

8-hoekige paal  
op voet

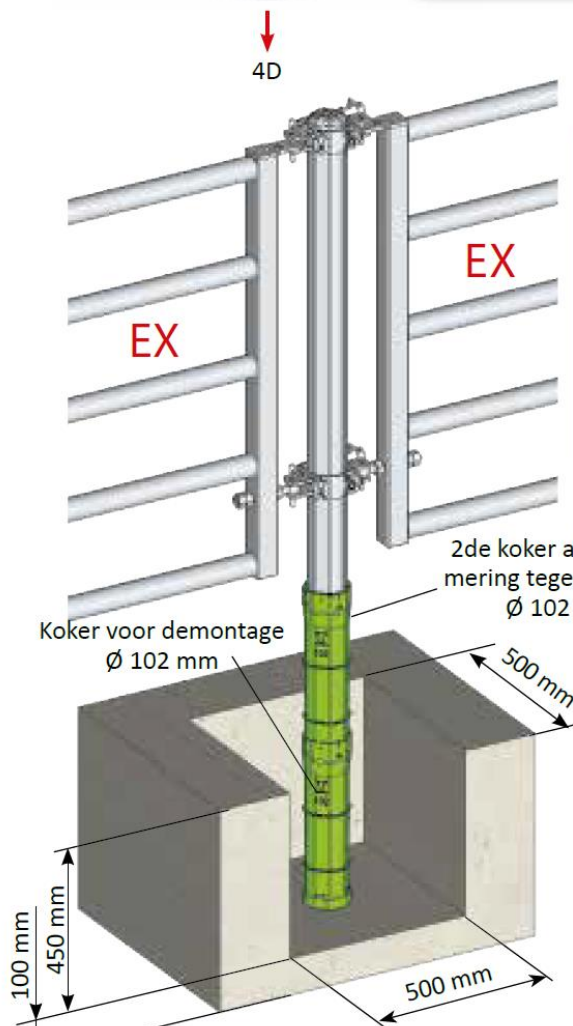
Beugel Ø 102 mm  
dubbele vergrende-  
ling



**FE2151**



DETAIL INGIETEN  
8-HOEKIGE KOKER



**FE2103**

Muursluiting  
universeel



**FE2150**

Beugel Ø 102 mm  
enkel



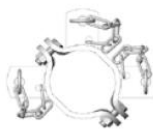
**TR4001**

8-hoekige  
beugel  
Ø 102 mm



**TR4002**

8-hoekige  
beugel 2r  
Ø 102 mm



**TR4003**

8-hoekige  
beugel 3r  
Ø 102 mm



**TR4004**

8-hoekige  
beugel 4r  
Ø 102 mm



**TR4005**

8-hoekige  
beugel 2r in L  
Ø 102 mm

## POSITIONERINGSRICHTLIJNEN

Nooit een 8-hoekige koker alleen ingieten. Altijd ingieten met een paal er in en een beugel gemonteerd aan de paal.  
Op de koker staat 1D, 2D, 3D, 4D voor de goede ingietrichting. Plaats de 2de koker alvorens de paal te monteren.

# JOURDAIN

# Ø 102 mm



POTEAU  
FERRURE

## 8-HOEKIGE PAAL Ø 102 mm x 4 mm

|        |   |    |    |
|--------|---|----|----|
| TR2130 | Naakte 8-hoekige paal 2,13 m                            | 21 | kg |
| TR2430 | Naakte 8-hoekige paal 2,43 m                            | 24 | kg |
| TR2730 | Naakte 8-hoekige paal 2,73 m                            | 27 | kg |
| TR2131 | 8-hoekige paal 1 richting EX (gelast)                   | 22 | kg |
| TR2132 | 8-hoekige paal 2 richtingen EX + EX (gelast)            | 23 | kg |
| TR2133 | 8-hoekige paal 3 richtingen EX + EX + EX (gelast)       | 24 | kg |
| TR2134 | 8-hoekige paal 4 richtingen EX + EX + EX + EX (gelast)  | 25 | kg |
| TR2135 | 8-hoekige paal 2 richtingen in L EX + EX (gelast)       | 23 | kg |
| TR1680 | Naakte 8-hoekige paal op voet 1,68 m + versterking 8 mm | 19 | kg |



**OPGELET!**

**Om corrosie aan de zink en het ijzer te voorkomen omwille van het contact met maïs en mest, raden we aan de palen in te smeren met een bitumineuse verf TR0005 alvorens het gebruik ervan en vervolgens periodiek te gebruiken om blijvend te beschermen : voeten van de palen, onderkant van poorten en ligboxen, kniebomen, steunen ...**

## BEUGEL VOOR 8-HOEKIGE PAAL Ø 102 mm

**Met versterking 60 x 8 mm**

|        |  |     |    |
|--------|--|-----|----|
| TR4001 | 8- hoekige beugel Ø 102 mm 1 richting              | 2,2 | kg |
| TR4002 | 8-hoekige beugel Ø 102 mm 2 richtingen             | 2,7 | kg |
| TR4003 | 8-hoekige beugel Ø 102 mm 3 richtingen             | 3,2 | kg |
| TR4004 | 8-hoekige beugel Ø 102 mm 4 richtingen             | 3,6 | kg |
| TR4005 | 8-hoekige beugel Ø 102 mm 2 richtingen in L        | 2,7 | kg |
| FE2150 | Beugel Ø 102 mm enkel met grendeloog               | 2,2 | kg |
| FE2151 | Beugel Ø 102 mm dubbele grendelogen                | 2,4 | kg |
| TR4050 | Complete 8-hoekige beugel zonder richting Ø 102 mm | 1,7 | kg |
| TR4002 | 8-hoekige beugel Ø 102 mm 1 richting               | 2,7 | kg |
| TR4004 | 8-hoekige beugel Ø 102 mm 2 richtingen             | 3,6 | kg |

## UNIVERSELE MUURSLUITING VOOR GRENDEL

|        |  |     |    |
|--------|--|-----|----|
| FE2103 | Voor poorten EX 4 - EX 5 - weidehekkens - losse grendels (1 sluiting per grendel), <b>per paar</b> | 1,6 | kg |
|--------|--|-----|----|

## LOSSE GRENDEL

|        |                |     |    |
|--------|----------------|-----|----|
| PN9982 | Losse grendel. | 2,5 | kg |
|--------|----------------|-----|----|

## 8- HOEKIGE KOKER VOOR 8-HOEKIGE PAAL Ø 102 mm

**Om een paal opnieuw te kunnen demonteren bestel: 8-hoekige koker Réf. TR4100.**

**Om een paal te beschermen tegen corrosie bestel laborim: Réf: TR4100**

|        |  |     |    |
|--------|--|-----|----|
| TR4100 | Koker voor demontering en bescherming van 8-hoekige paal Ø 102 mm (per stuk) | 0,5 | kg |
| TR1613 | dop voor 8-hoekige koker 102 mm  | 1   | kg |

## BITUMINEUSE VERF

|        |   |   |    |
|--------|---|---|----|
| TR0005 | Bitumineuse verf potten van 5 liter (0,5 l / m <sup>2</sup> ) | 5 | kg |
|--------|---|---|----|

# JOURDAIN